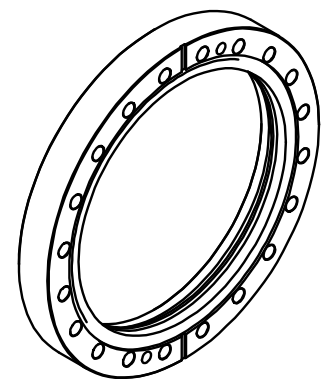
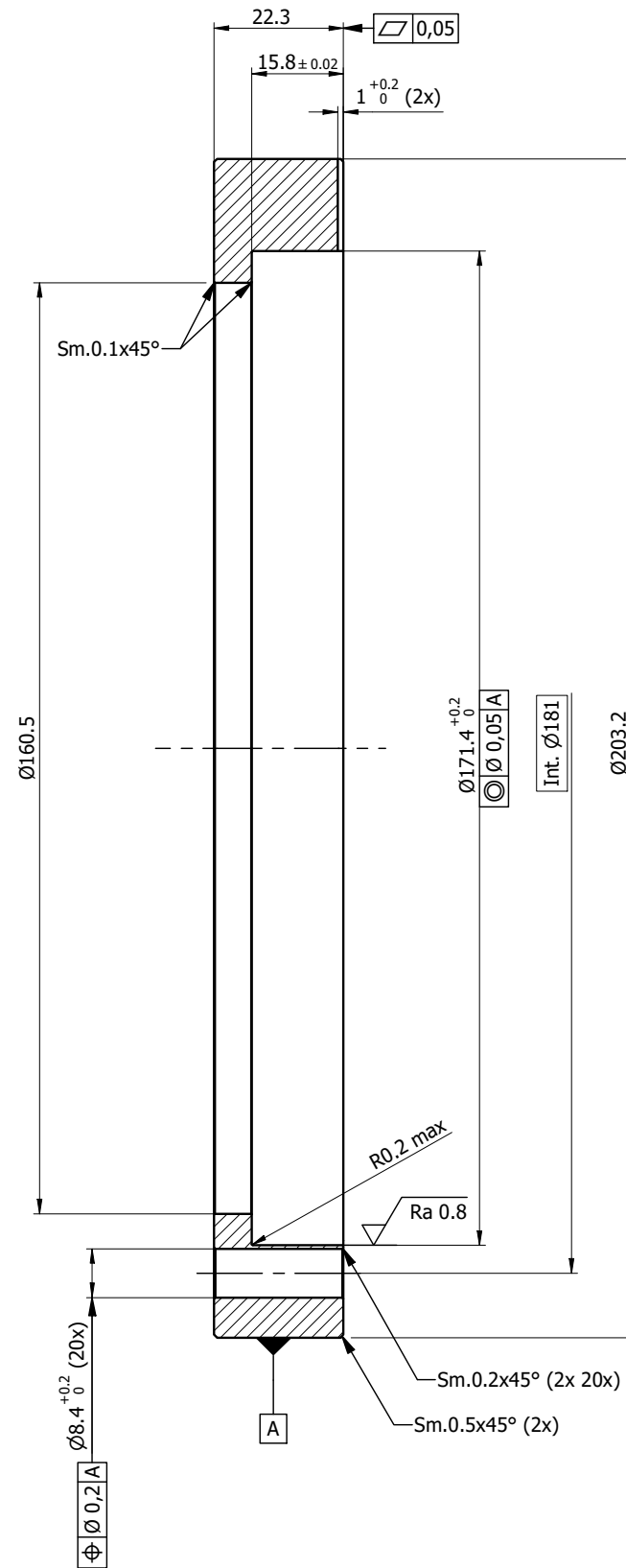


M8x1.25 THROUGH (N.2x180°)

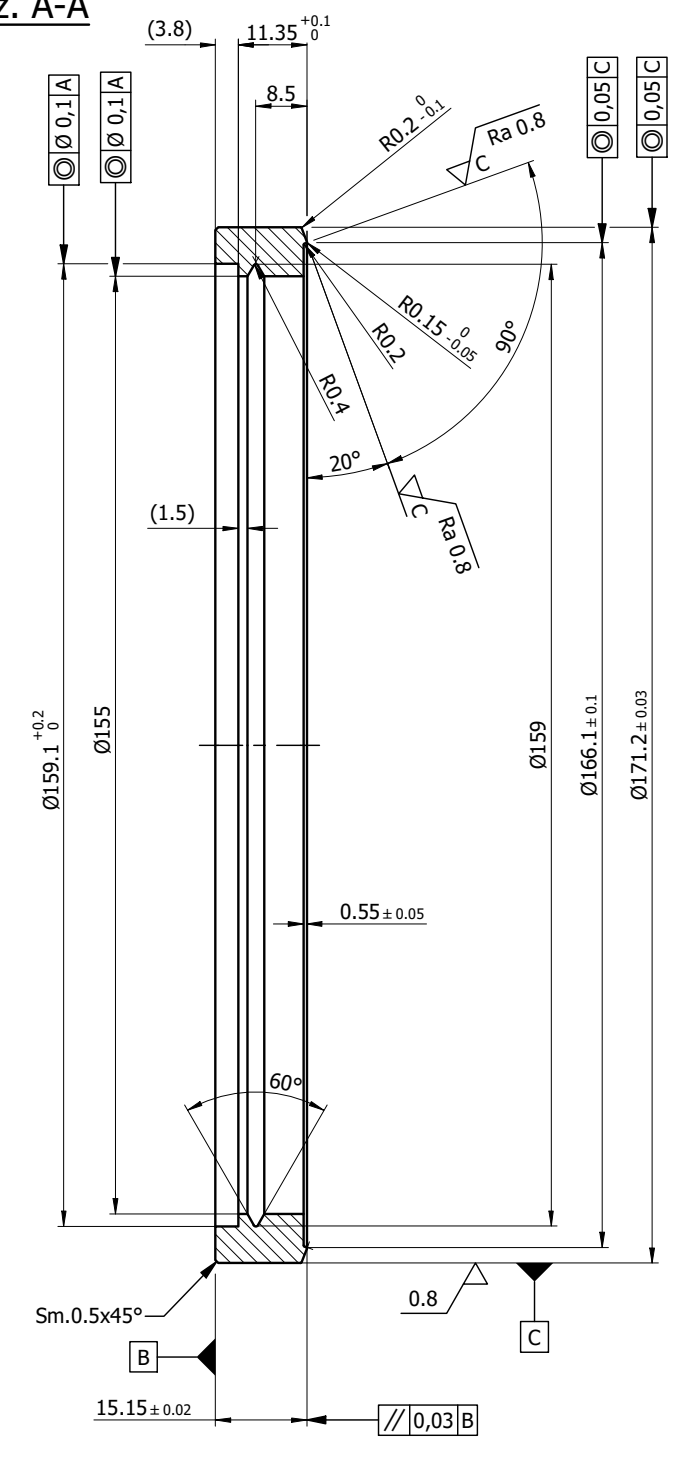


NOTE:

1. MATERIAL CERTIFICATE 3.1B EN 10204 IS REQUIRED



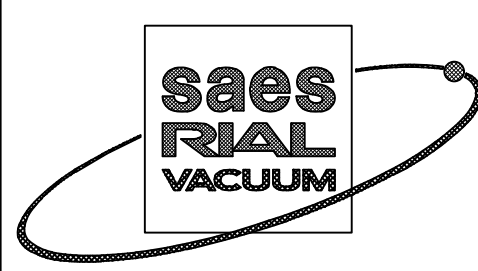
Sez. A-A



Ra 3.2

AISI 316L	2,055 kg
MATERIALE Material	MASSA [kg] Mass [kg]

TOLLERANZE GENERALI	UNI EN ISO 22768 - fH	< 6	6-30	30-120	120-400	400-1000	>1000	< 10	10-50	50-120	120-400	> 400
General tolerances	UNI EN ISO 22768 - mK	±0.05	±0.1	±0.15	±0.2	±0.3	±0.5	±1°	±0°30'	±0°20'	±0°10'	±0°5'



A TERMINI DI LEGGE CI RISERVIAMO LA PROPRIETA' DI QUESTO DISEGNO CON DIVIETO DI RIPRODURLO O DI RENDERLO COMUNQUE NOTO A TERZI SENZA LA NOSTRA AUTORIZZAZIONE

AS BY LAW ENACTED WE RESERVE THE RIGHT OF OWNERSHIP OF DRAWING. THE DOCUMENT AND INFORMATION CONTAINED HEREIN MAY NOT BE COPIED, USED OR DISCLOSED WITHOUT OUR PERMISSION

SIMBOLI DI RUGOSITA' ISO 1302 Symbols for roughness ISO 1302	SPIGOLI NON QUOTATI ISO 13715 Edges of undefined shape ISO 13715	-0.2	+0.2	
SCALE Scale	1:1	DISEGNATO Draw	DANIELE EBRI	11/09/2023
FORMATO Size	A3	VERIFICATO Controlled	MARCO CANETTI	11/09/2023
		APPROVATO Released	ANTONIO CORSI	11/09/2023

DESCRIZIONE Description	SPECIAL WELD FLANGE DN160CF ROTATABLE	23130-1-14	REVISIONE Revision
----------------------------	---------------------------------------	------------	-----------------------